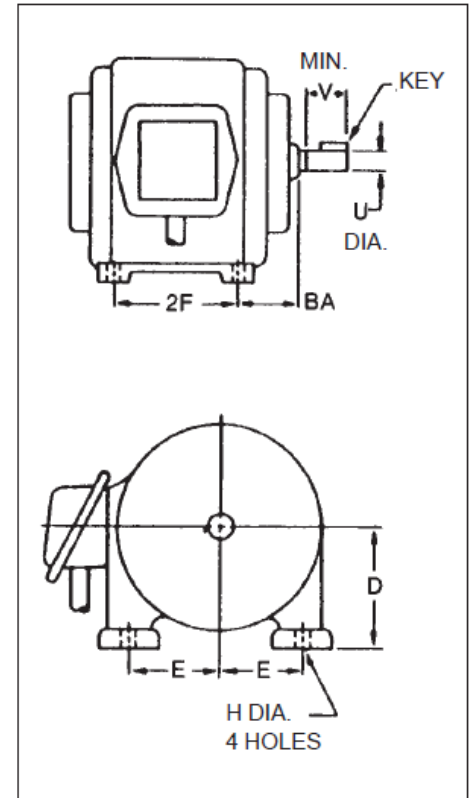


NEMA Frame Size Dimensions

Frame Size	D	E	2F	H Dia. (4) Holes	U Dia.	BA	V Min.	Key
48	3	2½	2¾	½	½	2½	...	¾ FLAT
56	3½	2⅞	3	½	⅝	2¾	...	¾x¾x1¾
143T	3½	2¾	4	½	¾	2½	2	¾x¾x1¾
145T	3½	2¾	5	½	¾	2½	2	¾x¾x1¾
182T	4½	3¾	4½	½	1½	2¾	2½	¾x¾x1¾
184T	4½	3¾	5½	½	1½	2¾	2½	¾x¾x1¾
213T	5½	4¾	5½	½	1¾	3½	3½	¾x¾x2¾
215T	5½	4¾	7	½	1¾	3½	3½	¾x¾x2¾
254U	6½	5	8½	½	1¾	4½	3½	¾x¾x2¾
254T	6½	5	8½	½	1¾	4½	3¾	¾x¾x2¾
256U	6½	5	10	½	1¾	4½	3½	¾x¾x2¾
256T	6½	5	10	½	1¾	4½	3¾	¾x¾x2¾
284U	7	5½	9½	½	1¾	4½	4½	¾x¾x3¾
284T	7	5½	9½	½	1¾	4½	4½	¾x¾x3¾
284TS	7	5½	9½	½	1¾	4½	3	¾x¾x1¾
286U	7	5½	11	½	1¾	4½	4½	¾x¾x3¾
286T	7	5½	11	½	1¾	4½	4½	¾x¾x3¾
286TS	7	5½	11	½	1¾	4½	3	¾x¾x1¾
324U	8	6½	10½	½	1¾	5½	5½	½x½x4½
324T	8	6½	10½	½	2½	5½	5	½x½x3½
324TS	8	6½	10½	½	1¾	5½	3½	½x½x2
326U	8	6½	12	½	1¾	5½	5½	½x½x4½
326T	8	6½	12	½	2½	5½	5	½x½x3½
326TS	8	6½	12	½	1¾	5½	3½	½x½x2
364U	9	7	11½	½	2½	5½	6½	½x½x5
364US	9	7	11½	½	1¾	5½	3½	½x½x2
364T	9	7	11½	½	2½	5½	5½	½x½x4½
364TS	9	7	11½	½	1¾	5½	3½	½x½x2
365U	9	7	12½	½	2½	5½	6½	½x½x5
365US	9	7	12½	½	1¾	5½	3½	½x½x2
365T	9	7	12½	½	2½	5½	5½	½x½x4½
365TS	9	7	12½	½	1¾	5½	3½	½x½x2
404U	10	8	12½	⅝	2½	6½	6½	½x½x5½
404US	10	8	12½	⅝	2½	6½	4	½x½x2¾
404T	10	8	12½	⅝	2½	6½	7	¾x¾x5½
404TS	10	8	12½	⅝	2½	6½	4	½x½x2¾
405U	10	8	13¾	⅝	2¾	6½	6½	½x½x5½
405US	10	8	13¾	⅝	2½	6½	4	½x½x2¾
405T	10	8	13¾	⅝	2¾	6½	7	¾x¾x5½
405TS	10	8	13¾	⅝	2½	6½	4	½x½x2¾
444U	11	9	14½	⅝	2½	7½	8½	¾x¾x7
444US	11	9	14½	⅝	2½	7½	4	½x½x2¾
444T	11	9	14½	⅝	3½	7½	8½	¾x¾x6½
444TS	11	9	14½	⅝	2½	7½	4½	½x½x3
445U	11	9	16½	⅝	2½	7½	8½	¾x¾x7
445US	11	9	16½	⅝	2½	7½	4	½x½x2¾
445T	11	9	16½	⅝	3½	7½	8½	¾x¾x6½
445TS	11	9	16½	⅝	2½	7½	4½	½x½x3



Shaded area indicates typical single phase standard squirrel-cage, open type, a-c motors. Balance of table same except three phase, design A and B.

▲ When these motors are used with V-belt or chain drives, the correct frame size is the one with the suffix "S" omitted — consult manufacturer.